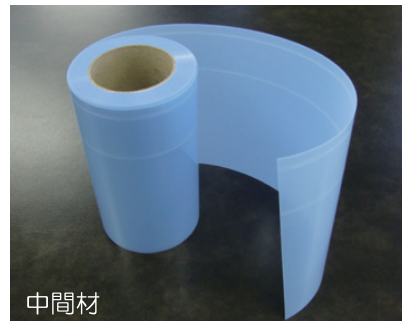
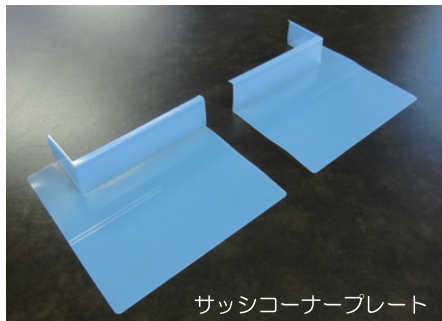
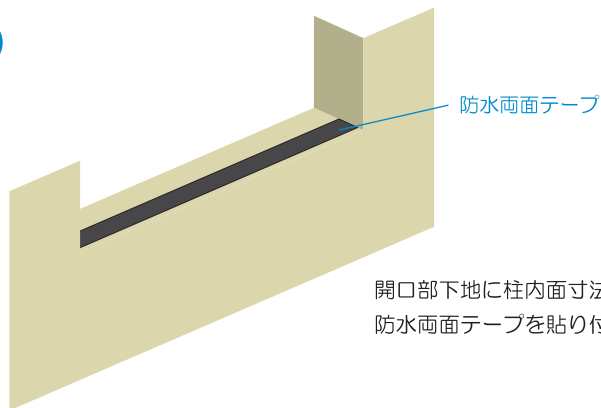


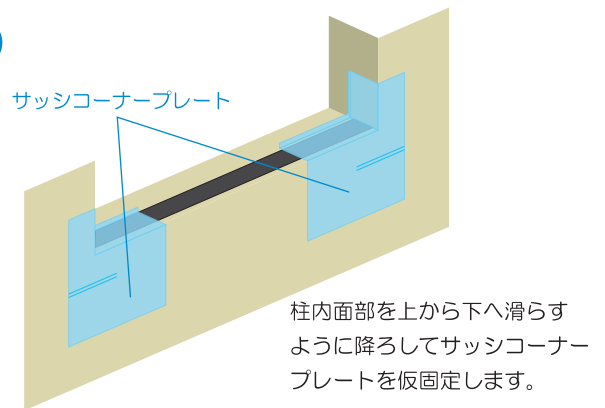
SPプレート [サッシ開口部 施工要領書]



1

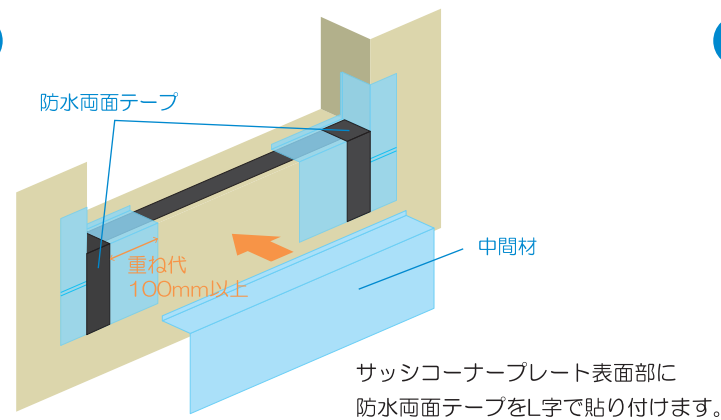


2

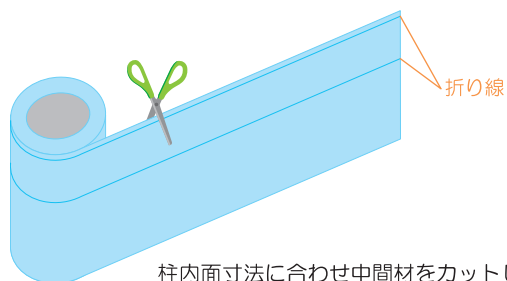
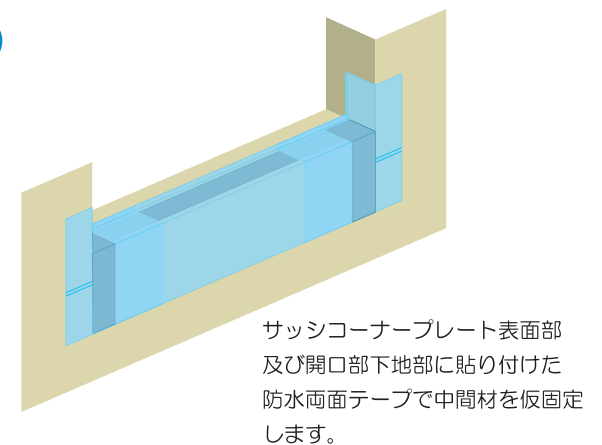


※防水テープは日東電工（株）製 全天テープNo. 690、No. 6924（両面）及び日東エルマテリアル（株）製 ハイパーフィットBW（両面）を推奨いたします。

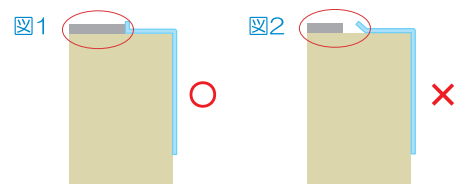
3



4



面台下地の施工



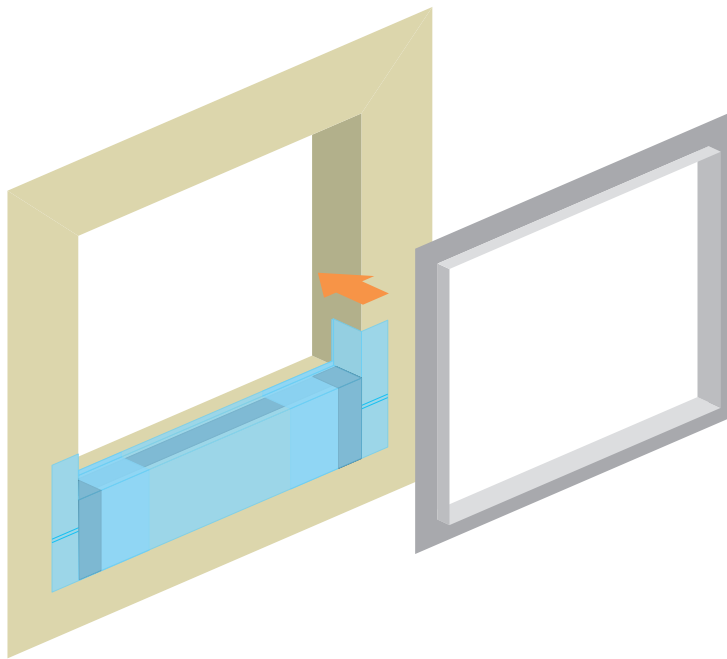
中間材の立ち上がりの倒れ防止のために面台下地をSPプレートの立ち上がり部に当たるように施工してください。



三次元防水材

SPプレート [サッシ開口部 施工要領書]

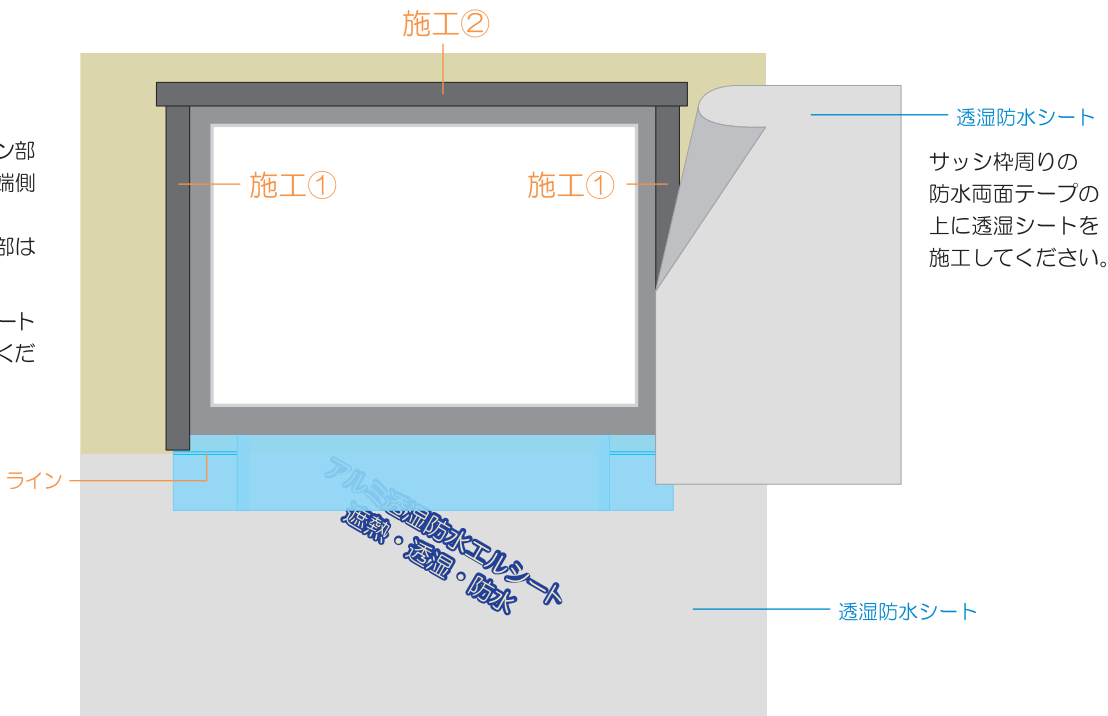
5



SPプレートに傷を付けないように開口部にサッシ枠をはめ込みます。

防水両面テープをサッシ枠フィン部の左右側①を貼り、重ねて上端側フィン②の順で施工します。
なお水抜きのため下端フィン部は施工しないでください。

※左右側はサッシコーナプレート
のラインまでテープを貼ってください。



サッシ下側に透湿防水シートを差し込みます。
この時必ずSPプレートの下側になるよう施工してください。

※防水テープは日東電工（株）製 全天テープNo. 690、No. 6924（両面）及び
日東エルマテリアル（株）製 ハイパーフィットBW（両面）を推奨いたします。

日東エルマテリアル株式会社

本社	〒532-0011 大阪市淀川区西中島 4-3-24 サムティ新大阪センタービル 5F	TEL 06 (6101) 0771	FAX 06 (6101) 0775
東京支店	〒141-0022 東京都品川区東五反田 1-21-13 ファーストスクエア五反田 5F	TEL 03 (5447) 2828	FAX 03 (5447) 3030
名古屋支店	〒460-0003 愛知県名古屋市中区錦 2-3-4 名古屋錦フロントタワー 3F	TEL 052 (219) 5630	FAX 052 (219) 5631
大阪支店	〒532-0011 大阪市淀川区西中島 4-3-24 サムティ新大阪センタービル 5F	TEL 06 (6101) 0772	FAX 06 (6101) 0773
西日本支店	〒730-0002 広島県広島市中区白島中町 2-15 メゾン山田 1F	TEL 082 (511) 1085	FAX 082 (511) 1086
北日本営業所	〒983-0852 宮城県仙台市宮城野区榴岡 4-5-22 宮城野センタービル 5F	TEL 022 (292) 7611	FAX 022 (296) 3047
北関東営業所	〒370-0052 群馬県高崎市旭町 46-2 高砂ビル高崎西口 8F	TEL 027 (321) 3375	FAX 027 (321) 3378
北陸 M O B	〒920-0031 石川県金沢市広岡 1-1-18 伊藤忠金沢ビル 8F	TEL 06 (6101) 0772	FAX 06 (6101) 0773
明石営業所	〒673-0891 兵庫県明石市大明石町 1-2-37 YS 明石ビル 5F	TEL 078 (919) 4551	FAX 078 (919) 4553
四国営業所	〒761-8078 香川県高松市仏生山町甲 1-13	TEL 087 (815) 5060	FAX 087 (888) 3070
九州営業所	〒812-0016 福岡県福岡市博多区博多駅前南 1-8-13 博多駅南 R ビル 6F	TEL 092 (474) 6292	TEL 092 (474) 6307

●お問い合わせは下記の取扱店へ

◆このカタログに記載の内容は、改良などの理由により、予告なく変更する事がありますので、予めご了承ください。