

## PRODUCTS DATA SHEET

### 高輝度蓄光緑石鋳

### エルクライト™MAXレーン

### エルクライト™MAXレーンST

超高輝度蓄光反射緑石鋳 屋外 JIS 規格「II類」対応

【イメージ】



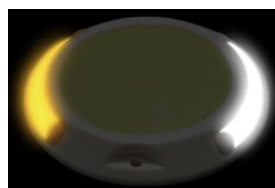
【昼間】

太陽の光を蓄えて



【蓄光】

夜間になると光ります



【反射】

ヘッドライトの光に反射

## 用途

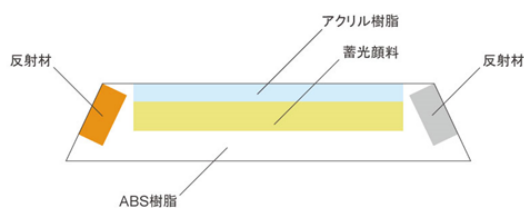
- 車線の誘導表示、歩道と車道の分離、危険個所の明示、避難誘導灯に。
- 工場、倉庫、駐車場、用水路、橋、避難路等。

\*緑石の上など直接車輦がのらない場所への設置を推奨します。

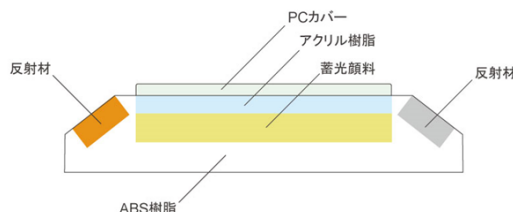
設置基準は、左側路側が白色、中央分離帯および右側路側が黄色です。

## 構造図

### ●エルクライト™MAXレーン



### ●エルクライト™MAXレーンST



## 特長

- 蓄光部は太陽光・蛍光灯・白色LEDなどの光を吸収し自発光します。
- 蓄光と反射の2つの機能でドライバーと歩行者に対して視認性向上効果があります。
- 屋外JIS規格のII類の基準をはるかに上回ります。(JIS Z 9098)
- 電気、電源等を一切使用しないので地球にやさしい製品です

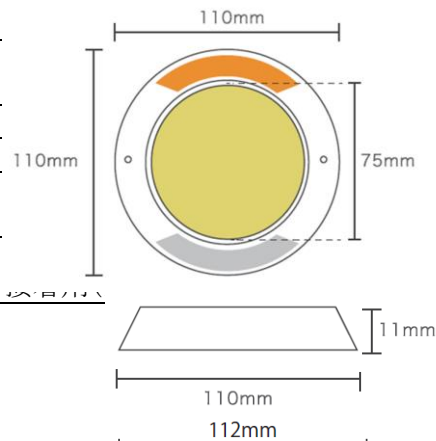
ご注意：本データは、測定値の一例であり保証値ではありません。また、本書記載の用途への適合性を保証するものではありません。  
この文章に含まれる内容についての著作権等の権利は当社にあります。当社に無断での複写・転載その他目的以外のご使用は固くお断り致します。

# PRODUCTS DATA SHEET

## 製品サイズ

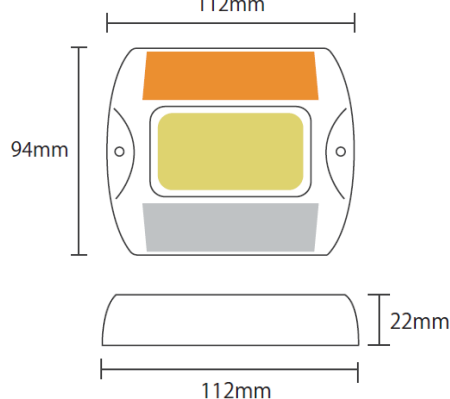
### ●エルクライト™MAXレーン

サイズ	
重量	
耐重量	
蓄光部分 発光色	
施工方法	



### ●エルクライト™MAXレーンST

サイズ	幅 112mm×奥行 94mm×高さ 22mm
重量	約 135 g
耐重量	20 t
蓄光部分 発光色	グリーン
施工方法	ビス止め 接着剤(推奨:エポキシ系)



## 特 性

### ●反射性能：白色

(単位:cd/lx/m<sup>2</sup>)

観測角	0.2°			0.5°			1°		
入射角	-4°	15°	30°	-4°	15°	30°	-4°	15°	30°
測定値	850	692	524	359	338	193	77	92	104

### ●反射性能：黄色

(単位:mcd/lx/m<sup>2</sup>)

観測角	0.2°			0.5°			1°		
入射角	-4°	15°	30°	-4°	15°	30°	-4°	15°	30°
測定値	582	479	355	286	282	151	56	77	74

ご注意：本データは、測定値の一例であり保証値ではありません。また、本書記載の用途への適合性を保証するものではありません。  
この文章に含まれる内容についての著作権等の権利は当社にあります。当社に無断での複写・転載その他目的以外のご使用は固くお断り致します。

# PRODUCTS DATA SHEET

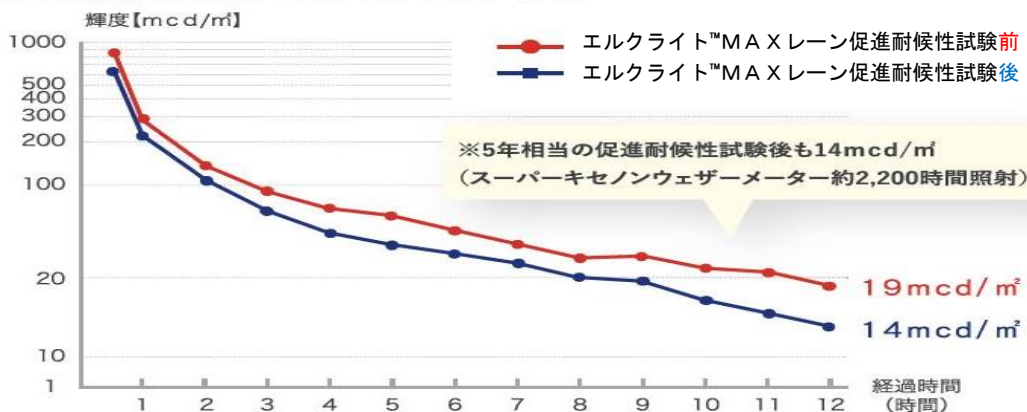
●製品輝度と JIS 規格

(単位:mcd/lx/m<sup>2</sup>)

製品名	りん光(発光)輝度				区分
	20分後	60分後	120分後	720分後	
エルクライト™ MAXレーン (JIS規格値)	868	297	144	19 (10)	Ⅱ類
エルクライト™ MAXレーン 5年耐候試験後 (JIS規格値)	684	229	109	14 (10)	Ⅱ類

励起条件：キセノンランプ 紫外線強度400 μW/cm<sup>2</sup>60分間照射 (JIS Z 9098準拠)

促進耐候性試験後も屋外Ⅱ類の輝度を保持!※



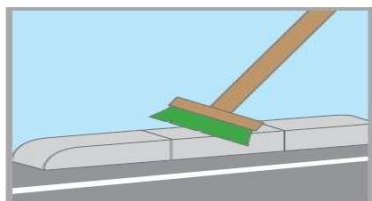
ご注意：本データは、測定値の一例であり保証値ではありません。また、本書記載の用途への適合性を保証するものではありません。  
この文章に含まれる内容についての著作権等の権利は当社にあります。当社に無断での複写・転載その他目的以外のご使用は固くお断り致します。

## PRODUCTS DATA SHEET

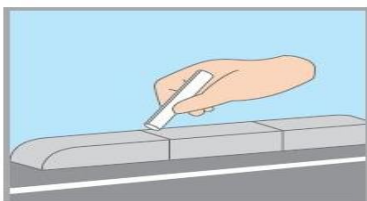
### エルクライト<sup>TM</sup>MAXレーン施工マニュアル

#### 設置場所の決定

①



②



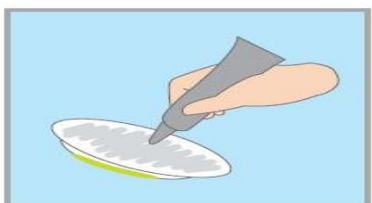
③



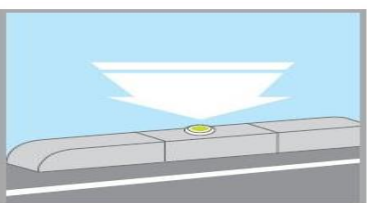
- ①縁石等の設置場所をブラシで清掃し、ゴミや水分等を取り除いてください。
- ②設置場所をチョーク等でマークしておくことより正確な位置に取り付けできます。
- ③基本的に雨天時の施工はさせていただきます。

#### 接着剤の塗布

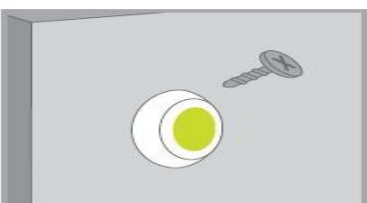
①



②



③



- ①裏面全体に、接着剤を塗布してください。裏面に多数あるくぼみにも接着剤が入るようにしてください。
- ②すぐに加圧し、接着させてください。固定されるまでの間、養生します。
- ③傾斜面や壁面への施工時はビスによる仮止めも可能です。

参考接着剤・・・エポキシ樹脂接着剤

メーカー名：セメダイン株式会社 品番:RE-535 品名:セメダインPM165-R  
コンクリート・金属・木材用

#### ご使用上の注意

- 記載の用途以外には使用しないでください。
- 縁石用の為、車輪の往来のない場所に施工してください。
- 接着剤を使用する際は、各メーカーの使用方法をもとにお使いください。
- 直射日光を避け、湿度の少ない所に保管してください。

ご注意：本データは、測定値の一例であり保証値ではありません。また、本書記載の用途への適合性を保証するものではありません。  
この文章に含まれる内容についての著作権等の権利は当社にあります。当社に無断での複写・転載その他目的以外のご使用は固くお断り致します。